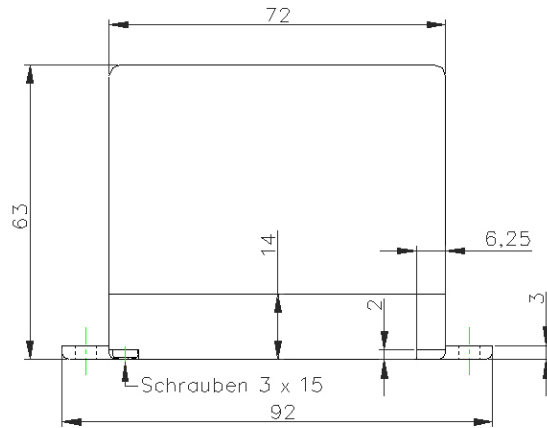
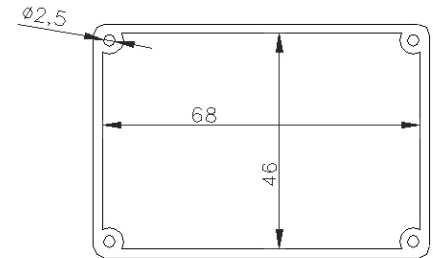


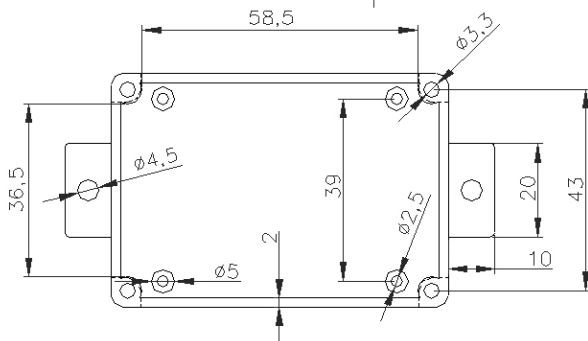
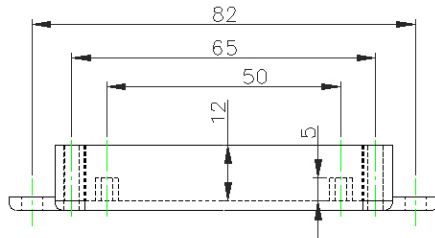
Gehäuseoberteil mit Unterteil verschraubt



Gehäuseoberteil



Gehäuseunterteil



Gehäuseunterteil und Oberteil schwarz mit Befestigungslaschen und innenliegenden Befestigungsmöglichkeiten für Platinen.

Verwendungsbereich G022 Gehäuse mit Befestigungslaschen		I/Zul Abw/I		IOberf/I		Maßstab 1:1	IgewichtI
						Werkstoff: Halbzeug Rohteil-Nr/ Modell- oder Gesenk-Nr/	Thermoplast
		Datum 11.14.15		Name MSIMON		KUNSTSTOFF-GEHÄUSE	
		Bearb.					
		Gepr.					
		Norm					
						G022	
Zust	Änderung	Datum	Name	KEMO-Electronic GmbH		Ersatz für.	Ersatz durch.
							Blatt 1 von 1 Blätter